

UCS.....B:2024

## НИЙГМИЙН ДЭД БҮТЭЦ



Сургуулийн өмнөх боловсролын байгууллагын барилгын  
дотор засалд тавих шаардлага

## ГАРЧИГ

1. Хамрах хүрээ.....	3
2. Норматив ишлэл .....	3
3. Нэр томъёоны тодорхойлолт .....	3
4. Төлөвлөлтийн ерөнхий шаардлага .....	3
5. Хана .....	4
6. Шал.....	4
7. Шат .....	5
8. Цонх.....	7
9. Хаалга.....	7
10. Гэрэлтүүлэг, цахилгааны тоноглол.....	8
11. Халаалт, агааржуулалт .....	9
12. Ариун цэврийн өрөө .....	10
13. Аюулгүй байдалд тавигдах шаардлага .....	13
14. Шалгуур үзүүлэлт .....	14
15. Ашигласан материалын жагсаалт .....	15

## ЗУРГИЙН ЖАГСААЛТ

Зураг 1. Анги танхимын шалны хэсэглэл (жишээ зураг) .....	5
Зураг 2. Ариун цэврийн өрөөний шалны хэсэглэл (жишээ зураг).....	5
Зураг 3. Шатны стандарт (жишээ зураг) .....	6
Зураг 4. Брайл тэмдэглэгээг шатны бариул дээр суурилуулах (жишээ зураг).....	6
Зураг 5. Дотор хаалга (жишээ зураг).....	8
Зураг 6. Хамгаалалттай цахилгааны залгуур (жишээ зураг).....	9
Зураг 7. Бүлгийн өрөө(жишээ зураг) .....	10
Зураг 8. Ариун цэврийн өрөө (жишээ зураг) .....	11
Зураг 9. Ариун цэврийн өрөөний таних тэмдэг (жишээ зураг) .....	12
Зураг 10. Цэцэрлэгийн тоглох хэсэг. (жишээ зураг). .....	16
Зураг 11. Цэцэрлэгийн үүдний хэсэг. (жишээ зураг).....	16

## ХҮСНЭГТИЙН ЖАГСААЛТ

Хүснэгт 1. Өрөө тасалгөөнд байвал зохих гэрэлтүүлгийн хэмжээ.....	8
Хүснэгт 2. Суултуурт тавигдах шаардлага.....	11
Хүснэгт 3. Угаагуурт тавигдах шаардлага.....	12
Хүснэгт 4. Шалгуур үзүүлэлт .....	14

## НИЙГМИЙН ДЭД БҮТЭЦ

### ЦЭЦЭРЛЭГИЙН БАРИЛГЫН ДОТОР ЗАСАЛД ТАВИГДАХ ШААРДЛАГА

#### 1. ХАМРАХ ХҮРЭЭ

Энэхүү стандартыг сургуулийн өмнөх боловсролын байгууллагын барилгын дотор засал, интерьер дизайн, төлөвлөх, гүйцэтгэх, хүлээн авахад дагаж мөрдөнө.

#### 2. НОРМАТИВ ИШЛЭЛ

Энэхүү стандарт нь эш татсан дараах барилгын норм ба дүрэм, стандартын шаардлагыг бүрэн хангах бөгөөд өөрчлөлт орсон тохиолдолд хамгийн сүүлийн эх материалыг үндэслэл болгоно.

- БНБД 31-24-22 – Сургуулийн өмнөх боловсролын байгууллагын барилгын төлөвлөлт;
- БНБД 41-01-11 Халаалт, агаар сэлгэлт ба кондиционер;
- MNS 6799:2019 Сургалт, хүмүүжлийн орчны эрүүл ахуйн шаардлага;
- MNS 5802:2007 Барилгын цонх Техникийн ерөнхий шаардлага;
- MNS 4753:2011 Наамал шилэн багц. Техникийн шаардлага;
- MNS 5566:2020 “Аж ахуй нэгж, байгууллага, барилга байгууламжид гал унтраах анхан шатны багаж хэрэгслийн зайлшгүй байх шаардлага, норм;
- UCS 2001C:2023 Дуу чимээ, дулаан тусгаарлах материалд тавигдах ерөнхий шаардлага.

#### 3. НЭР ТОМЬЁОНЫ ТОДОРХОЙЛОЛТ

**Сургуулийн өмнөх боловсрол** - гэж бүх нийтийн анхдагч шат, хүүхдийг ерөнхий боловсролын сургуульд орох хүртэлх хугацаанд хөгжүүлэн төлөвшүүлэхэд чиглэсэн мэдлэг, чадвар, дадал, үнэт зүйлсийн тогтолцоо;

**Хүүхдийн цэцэрлэг** - хоёр наснаас сургуульд элсэх хүртэл насны хүүхдийг асрах, хамгаалах, хөгжүүлэх цогц үйл ажиллагаа бүхий сургалтын байгууллага;

**Брайл** – гэж хараагүй хүн гараараа тэмтэрч уншдаг товгор үсэг;

**Паскдах** - гэж эд юмны ирмэгийг дарах;

**Хөвөө** – гэж эд юмны амсар, зах, ирмэг;

**Хатжуулсан шил** – гэж энгийн шилийг бодоход 4-5 дахин бат бөх бэхжүүлсэн, аюулгүй шил.

#### 4. ТӨЛӨВЛӨЛТИЙН ЕРӨНХИЙ ШААРДЛАГА

4.1 Цэцэрлэгийн барилгын дотор засалд дараах нийтлэг шаардлагыг хангуулна. Үүнд:

- эрүүл, аюулгүй орчныг бүрдүүлсэн байх;
- хөгжлийн бэрхшээлтэй хүний хүртээмжтэй байдлыг хангасан байх;
- ашиглалтын үеийн засвар үйлчилгээ хийхэд хялбар байх;
- хүүхдийн эрүүл мэндэд сөрөг нөлөөгүй, үнэргүй, байгальд ээлтэй материал ашиглах;
- хүүхдийн өндөр, харааны түвшин, хүрэх түвшинд нийцүүлж төлөвлөх.

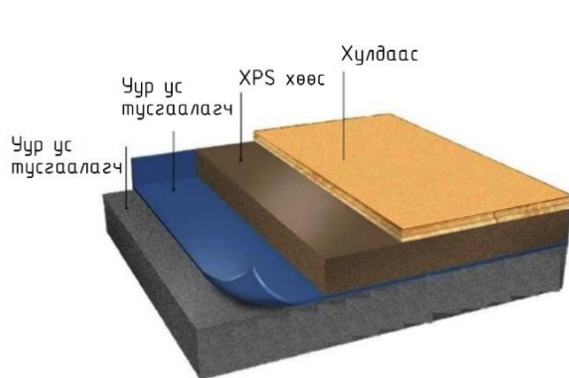
- 4.2 Хүүхдийн сэтгэн бодох чадвар, өсөлт хөгжил, танин мэдэхүйд эергээр нөлөөлдөг тав тухтай байдлыг бий болгох дизайн, өнгөний сонголттой байна.
- 4.3 Цэцэрлэгийн ерөнхий өнгө нь цагаан, цайвар ногоон гэх мэт зөөлөн, цайвар өнгөнүүд байна.
- 4.4 Цэцэрлэгийн анги танхимын тавилга хэрэгслийг хөдөлгөөнгүй, тогтвортой байрлуулж, хүүхэд бэртэж, гэмтэхээс урьдчилан сэргийлсэн байна.
- 4.5 Хүүхдийн зориулалттай барилга байгууламж нь байгальд ээлтэй, хүүхдэд аюулгүй байдлыг хангасан холбогдох стандартын дагуу зөвшөөрөгдсөн материал ашиглана.
- 4.6 Цахилгааны аюулгүй байдлыг хангасан, гал дэмжихгүй материалыг сонгон ашиглах.
- 4.7 Барилгын дотор засал болон их засварын ажлыг сургалтын үйл ажиллагааг эхлэхээс 1 сарын өмнө бүрэн дуусгасан байхаар төлөвлөнө.

## **5. ХАНА**

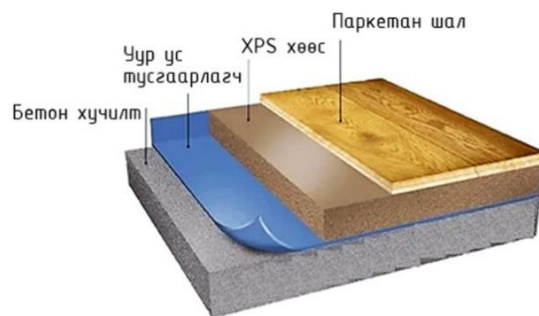
- 5.1 Цэцэрлэгийн барилгын багана болон хана нь дугуй булантай эсвэл булангийн ирмэгийг дарж паскадсан байна.
- 5.2 Багана болон ханын булангийн паск нь шалнаас 30 см-200 см хүртэлх хэсгийн ирмэгийг дарж паскадсан байх.
- 5.3 Урлаг болон биеийн тамирын хичээлийн танхимын хана, таазны өнгөлгөө нь ШҮ ба Ш1 ангиллын материалаар хийгдсэн байна.
- 5.4 Барилгын модон хана, дотор хана, таазны гадаргууг галд тэсвэртэй заслын материалаар норм, дүрмийн дагуу бүрсэн нь галын аюулын ШҮ ангиллын нөхцөлийг хангах ёстой.
- 5.5 Дотор хананд төвөгшилтэй хэлбэр хийцлэл төлөвлөхгүй байх.
- 5.6 Цэцэрлэгт ус даах чадвартай ханын цаасыг хэрэглэхгүй байх.
- 5.7 Цэцэрлэгийн бүлгийн өрөөний хананд хэт эрээн зураг зурах, ханын цаас наахгүй байх.
- 5.8 Хананы ерөнхий өнгө нь цагаан, ногоон гэх мэт зөөлөн, цайвар өнгөнүүд байх.
- 5.9 Ханыг будахдаа доод тал нь хөвөө хүртэл, дээд тал нь таазнаас доош 10см байхаар будах.

## **6. ШАЛ**

- 6.1 Барилгын шал нь бат бэх, удаан эдэлгээтэй байх шаардлагатайгаас гадна ашиглалтын нөхцөлд тохиромжтой, эрүүл ахуйн шаардлагад нийцсэн байх.
- 6.2 Цэцэрлэгийн шал нь дулаалгатай хулдаас, үйсэн шал, паркетан шал гэх мэт хүүхдэд аюулгүй, эко гэрчилгээтэй, цэвэрлэхэд хялбар байна.
- 6.3 Хөгжим, биеийн тамирын танхимын шал нь дулаан хадгалах материалаар хийгдсэн байна.
- 6.4 Цэвэрлэхэд хялбар материалаар хийсэн хивс, хивсэнцэр тавих.
- 6.5 Хиймэл хивсэн эдлэлүүдийг зөвхөн түр зуурын хэрэглээнд ашиглах.
- 6.6 Ш2-оос илүү ангиллын галын аюултай барилгад гоёл чимэглэлийн өнгөлгөөний материал, шалны өнгөлгөө материал ашиглахыг хориглоно.
- 6.7 Цэцэрлэгийн барилга дотор шалны түвшний өндрийн зөрүү 1.0 м-ээс дээш хэмжээтэй бол 1.2м-ээс багагүй өндөртэй хашлага, бариул төлөвлөнө. Оюуны бэрхшээлтэй хүүхдэд зориулсан барилгад 1.5м - 1.8м-ээс багагүй өндөртэй үргэлжилсэн тортой хашлагатай байх.



Анги танхимын өрөөний шалан дээр сайн чанарын хулдаас дэвсэх

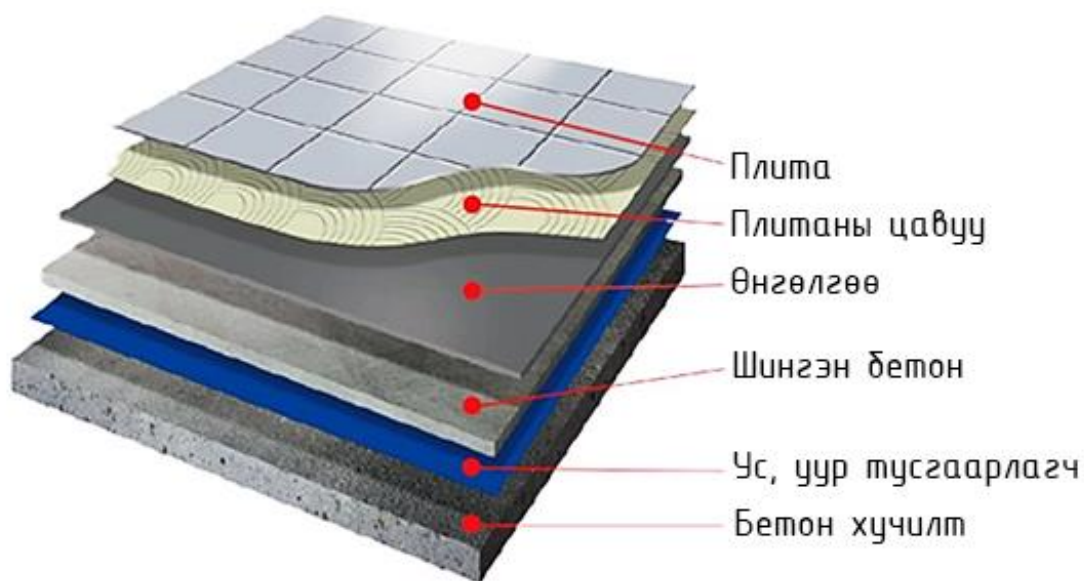


Анги танхимын шалан дээр CASA Classic Saletto-50851 стандартын паркетан шал дэвсэх.

*Зураг 1. Анги танхимын шалны хэсэглэл (жишээ зураг)*

- 6.8 Цэцэрлэгийн ариун цэврийн өрөөний шал нь нэг түвшинд, халтирдаггүй, угааж, цэвэрлэхэд хялбар зориулалтын материалаар хийгдсэн байх.
- 6.9 Ариун цэврийн өрөөний шалыг нь хэт товгор судалтай, гялгар, зориулалтын бус өнгөлөг плитагаар хийхийг хориглоно.
- 6.10 Ариун цэврийн өрөөнд жижиг хэмжээтэй плита ашиглана.
- 6.11 Ариун цэврийн өрөөний шалан дээр хүүхэд халтирч унахаас сэргийлэн резинэн шалавч дэвссэн байна.

### Ариун цэврийн өрөөний шалны хэсэглэл

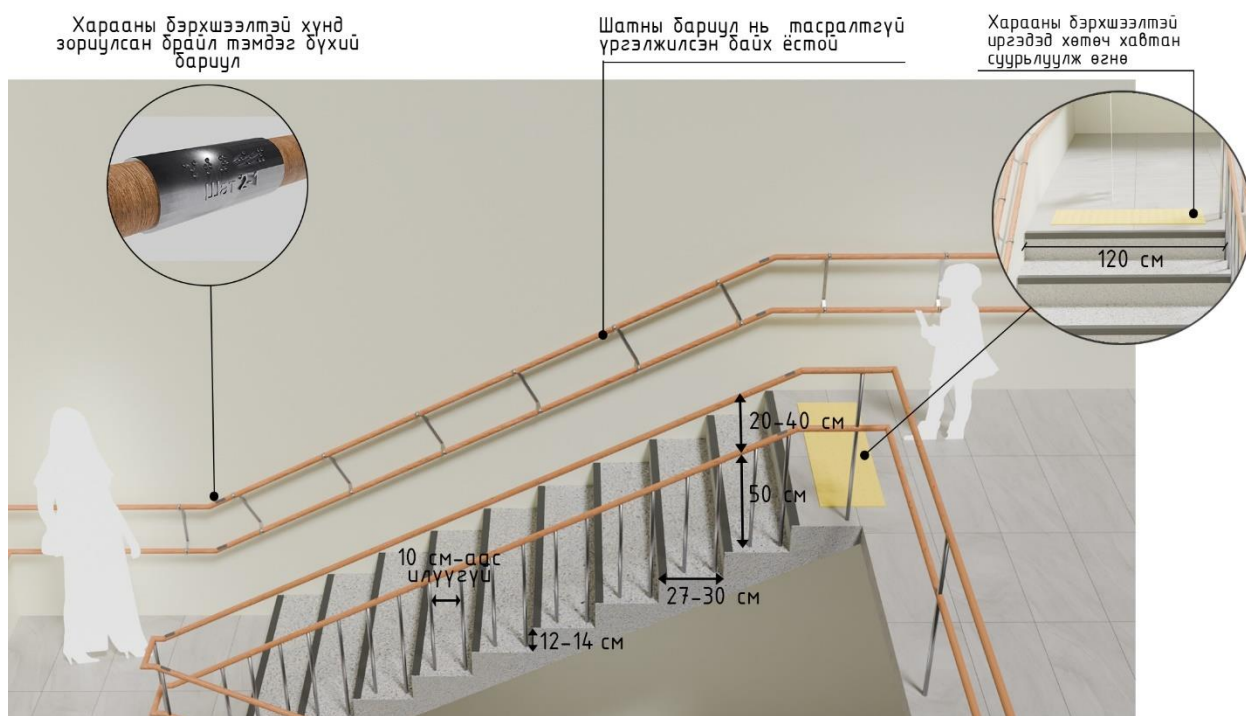


*Зураг 2. Ариун цэврийн өрөөний шалны хэсэглэл (жишээ зураг)*

## 7. ШАТ

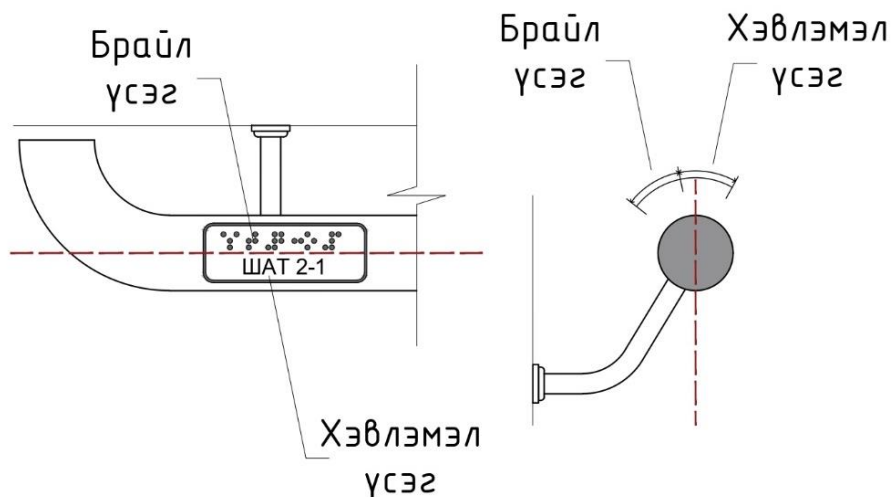
- 7.1 Цэцэрлэгийн шатны хамгаалалт хоорондын зайг 10 см-ээс ихгүй байхаар төлөвлөнө.
- 7.2 Шатны бариулыг хоёр эгнээгээр байрлуулж, тэдгээрийн өндөр нь насанд хүрэгчдэд 70-90см, сургуулийн өмнөх насны хүүхдэд 50см өндөртэй байхаар төлөвлөнө.

- 7.3 Бариулын хийц, хэмжээ нь дугуй хэлбэртэй бол диаметр нь 3-5см, тэгш өнцөгт хэлбэртэй бол хөндлөн огтлолын зузаан 4см, хана, бариул хоёрын хоорондох зай 4, 5см байна.
- 7.4 Барилгын дотор байрлах шатны бариул нь модон, никель, төмөр зэрэг материалаар хийгдсэн байхаас гадна хүүхдийн өндрийн хэмжээнд тохирсон байна.
- 7.5 Шат нь хальтардаггүй материалтай эсвэл халтирахаас сэргийлсэн хамгаалалттай байна.
- 7.6 Шатны ирмэгийн хамгаалалт нь шалны материалтайгаа залгаа, хөлд тээглэхээргүй, өнгөний ялгарал өөр байна.



Зураг 3. Шатны стандарт (жишээ зураг)

- 7.7 Харааны бэрхшээлтэй хүнд зориулсан анхааруулах блокуудыг шаардлагатай газруудад мөн шатны эхлэл, төгсгөлд эхний гишгүүрийн захаас 30см зайтай нийт өргөний хэмжээтэй суурилуулна.
- 7.8 Харааны бэрхшээлтэй хүнд мэдээлэл авах зориулалттай брайл үсэг, хэвлэмэл үсэгн тэмдэглэгээг шатны өгсөх, уруудах бариул дээр суурилуулна.



Зураг 4. Брайл тэмдэглэгээг шатны бариул дээр суурилуулах (жишээ зураг)



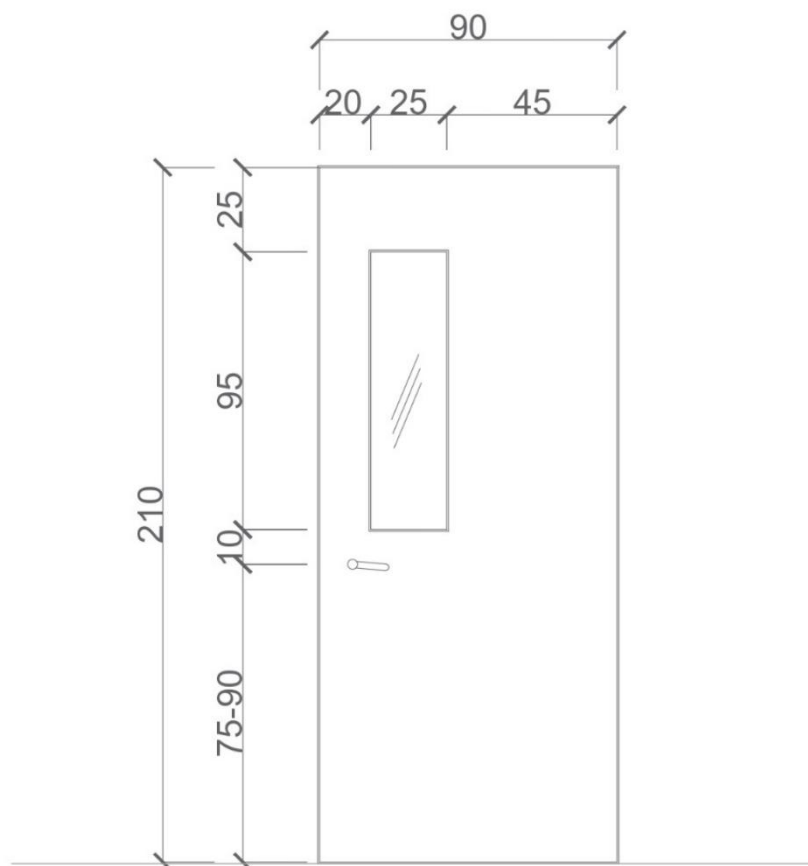
## 8. ЦОНХ

- 8.1 Цэцэрлэгийн барилгын цонх нь “MNS 5802:2007 Барилгын цонх Техникийн ерөнхий шаардлага” стандартыг хангасан байна.
- 8.2 Цонхонд хэрэглэх шил нь “MNS 4753:2011 Наамал шилэн багц. Техникийн шаардлага” стандартыг хангасан байна.
- 8.3 Цонхны үндсэн бүрдэл эд анги болох шилэн багц, нягтруулах жийрэг, түгжээний хэрэгсэл өнгөлгөөний материал, цавуунд ашиглалтын найдвартай ажиллагааны туршилт хийж баталгаажуулсан байна.
- 8.4 Бүлгийн өрөө, ариун цэврийн өрөөний цонхны салхивчийг цонхны дээд талд байрлуулах бөгөөд унжиж онгойдог хөшүүрэгтэй байна.
- 8.5 Цонхны салхивчны талбайн хэмжээ нийт шалны талбайтай 1:50 харьцаатай байна.
- 8.6 Цонхны өндөр 2.5м, өргөн нь 1.8м-2м-ээс багагүй байна.
- 8.7 Цэцэрлэгийн дотоод орчны агаарын чанарыг хамгаалахын тулд цонхны салхивчинд нарийн тоосонцор, утааны бохирдлыг шүүх, шавжнаас хамгаалах нарийн шүүлтүүртэй байна.
- 8.8 Шүүлтүүр нь бат бөх, угсарч суурилуулах, засвар сайжруулалт, цэвэрлэгээ хийхэд хялбар байна.
- 8.9 Цонхны салхивч нь хамгаалалтын тортой байж болно. Хамгаалалтын торны төмөр тус бүр 25кг даац авах чадвартай байх бөгөөд торны төмөр хоорондын зай 10см-ээс ихгүй байна.

## 9. ХААЛГА

- 9.1 Цэцэрлэгийн барилгын анги танхимын хаалга нь дараах нийтлэг шаардлагыг хангуулна. Үүнд:
  - Модон материалаар хийгдсэн;
  - Хөнгөн;
  - Хүүхдийн хуруу хавчихааргүй;
  - Хаалганы булан ирмэг дугуй хүрээтэй;
  - Далд нугастай;
  - Хаалга хамгийн багадаа 90° нээгддэг;
  - Хөгжлийн бэрхшээлтэй хүний хүртээмжтэй байдлыг хангасан;
  - Хаалганы хавтсыг байгальд ээлтэй, хүний эрүүл мэндэд сөрөг нөлөөгүй, материалаар хийнэ.
- 9.2 Цэцэрлэгийн барилгын анги танхимын хаалгыг гэгээвчтэй байхаар төлөвлөнө. Цонх нь эвдрэлээс сэргийлж хатжуулсан шилтэй байна.
- 9.3 Шиллэгээтэй хаалганы цонх нь шалнаас 100см – 120см багагүй өндөртэй байх.
- 9.4 Цонх, хаалганы тоног, хэрэгсэл, бэхэлгээний эд ангиудад хамгаалалт-гоёлын бүрээс хийсэн байна.
- 9.5 Хаалга нь босгогүй эсвэл хаалганы босго нь шалнаас дээш цухуйхгүй байхаар суурилуулагдсан байна.
- 9.6 Хаалга нь хаагдахад шууд цоожлогдохгүй, ангиас гадагш онгойлттой байна.
- 9.7 Хаалганы өндөр өргөн хамгийн багадаа 90см х 210 см байна.
- 9.8 Хаалганы бариул нь 75 см-90 см хооронд хүүхдийн өндөрт тохирсон байна.
- 9.9 Хаалганы доод хэсэг бат бөх, агаар сэлгэх зориулалтын салхивчтай байж болно.

## Дотор хаалганы хэмжээс /см/



*Зураг 5. Дотор хаалга (жишээ зураг)*

### 10. ГЭРЭЛТҮҮЛЭГ, ЦАХИЛГААНЫ ТОНОГЛОЛ

- 10.1 Цэцэрлэгийн барилгын өрөө тасалгааны зохиомол гэрэлтүүлгийн эх үүсвэрт тавигдах шаардлагыг БНБД 23-02-08-ын дагуу төлөвлөнө.
- 10.2 Анги танхимын гэрэлтүүлгийг “MNS 6799:2019 Сургалт, хүмүүжлийн орчны эрүүл ахуйн шаардлага” стандартын 4.4-т заасны дагуу төлөвлөнө.
- 10.3 Өрөө тасалгаанд байвал зохих зохиомол гэрэлтүүлгийн хэмжээг хүснэгт 2-т заасан үзүүлэлтийг баримтална.

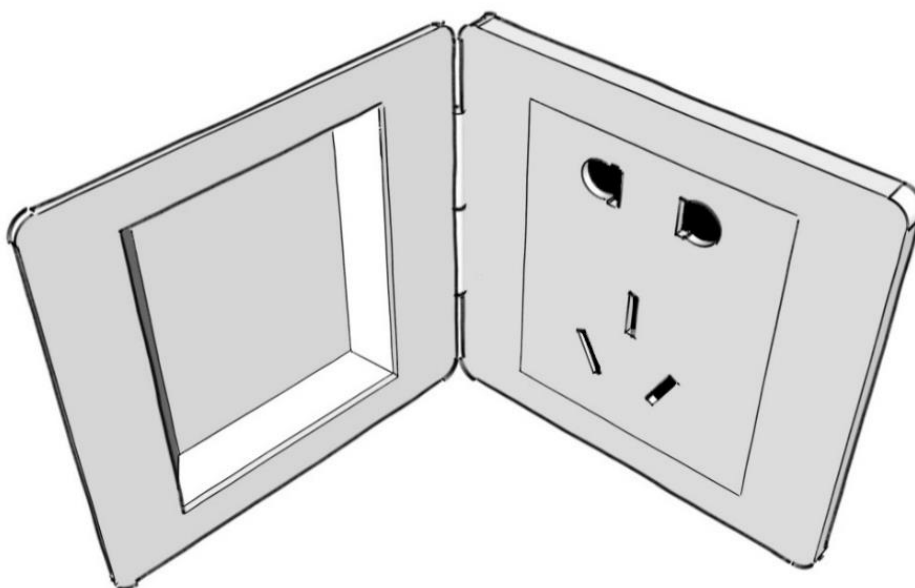
*Хүснэгт 1. Өрөө тасалгаанд байвал зохих гэрэлтүүлгийн хэмжээ*

№	Өрөөний нэр	Хүчин чадал лк	Гадаргуунд тусах гэрэлтүүлгийн хэмжээ
1	Бүлгийн өрөө	300	Шалнаас 0.5м-т байрлах хэвтээ гадаргуу
2	Унтлагын өрөө, хөгжим, биеийн тамирын танхим	75	
3	Хувцас солих өрөө	200	Шалан дээр
4	Ариун цэврийн өрөө	75	
5	Эмчийн өрөө	300	Шалнаас 0.8м-т байрлах хэвтээ гадаргуу
6	Тусгаарлах өрөө	200	Шалнаас 0.5м-т байрлах хэвтээ гадаргуу

- 10.4 Гэрэлтүүлэгт эрчим хүчний хэмнэлттэй, удаан эдэлгээтэй лед гэрэл ашиглана.



- 10.5 Бүлгийн өрөөнд гэрэлтүүлэг нь 300 люкс байхаар тооцоолж гэрэлтүүлгийг суурилуулна.
- 10.6 Гэрэлтүүлэг нь удирдлагын системтэй, гэрэлтүүлгийн хэмжээг тохируулах боломжтой байна.
- 10.7 Гэрлийн бүрхүүл нь багадаа шалнаас дээш 2.5м өндөрт байна.
- 10.8 Гэрлийн бүрхүүлийн хийцлэл шилэн бус, хөнгөн, бат бөх, угсарч суурилуулах, засвар сайжруулалт хийхэд хялбар материалыг сонгон хэрэглэх.
- 10.9 Анги танхимд нарны шууд тусгал, гялбаанаас хамгаалж буулгадаг босоо туузан хөшигтэй байна.
- 10.10 Цахилгааны залгуурыг (разетка) шалнаас дээш 1.8м өндөрт байрлуулах ба залгуурыг салгасан үед төхөөрөмжийг хаах хамгаалалттай байна.



*Зураг 6. Хамгаалалттай цахилгааны залгуур (жишээ зураг)*

- 10.11 Цахилгааны холболт гэрлийн унтраалга, разетка хийхдээ далд монтажтай, хүүхэд, багшийн үйл ажиллагаанд аюулгүй байдлыг хангасан байна.

## **11. ХАЛААЛТ, АГААРЖУУЛАЛТ**

- 11.1 Цэцэрлэгийн барилгын үндсэн өрөөний агаарын хэм ба агаар сэлгэлтийн тоо хэмжээнд тавигдах шаардлагыг БНБД 41-01-11 болон БНБД 31-24-22 дагуу төлөвлөнө.
- 11.2 Цэцэрлэгийн барилгын халаалтын систем нь өдрийн турш өрөө тасалгааны агаарын дулааны хэлбэлзлийг хамгийн бага байлгах, тасалгааны агаарыг бохирдуулахгүй байх шаардлагуудыг хангасан байна.
- 11.3 Барилгад инженерийн шугам сүлжээний хангамж, халаалтын төхөөрөмж суурилуулсан хэсэгт хүүхэд нэвтрэх боломжгүй, хамгаалалтын хаалт, тор тоноглох бөгөөд дамжуулах хоолой нь дулаан тусгаарлагчтай байх.

Халаалтын төхөөрөмжтэй хэсгийг  
хамгаалалтын хаалт, мөрөөр  
тоноглох



Бүлгийн өрөөний  
хананы  
80-100 см-т  
температур  
чийгшил  
хэмжигч  
байрлуулна

*Зураг 7. Бүлгийн өрөө(жишээ зураг)*

- 11.4 Бүлгийн өрөөний хананд шалнаас 80см -100см-ийн өндөрт дулаан хэмжигч байрлуулж, температурыг хянадаг байх.
- 11.5 Барилгын өрөө тасалгааны доторх агаарын дундаж температур 21°C-24°C, харьцангуй чийгшил 45% (+-7%) байна.
- 11.6 Доод давхарт байрлах үндсэн өрөө, унтлагын ба хувцас солих өрөө, хөгжлийн бэрхшээлтэй хүүхдэд зориулсан эмчилгээний өрөөний шалны гадаргуугийн температур 26°C -аас хэтрэхгүй байх.
- 11.7 Анги танхимын агаар сэлгэлтийн хэвийн нөхцөлийг хангах зорилгоор энгийн болон механик агаар сэлгэлтийн төхөөрөмжтэй байна.
- 11.8 Барилгын өрөө тасалгааны доторх агаарын дундаж температур 21°C-24°C, харьцангуй чийгшил 45% (+-7%) байна.
- 11.9 Доод давхарт байрлах үндсэн өрөө, унтлагын ба хувцас солих өрөө, хөгжлийн бэрхшээлтэй хүүхдэд зориулсан эмчилгээний өрөөний шалны гадаргуугийн температур 26°C -аас хэтрэхгүй байх.

## **12. АРИУН ЦЭВРИЙН ӨРӨӨ**

- 12.1 Ариун цэврийн өрөөнд багадаа 10 хүүхдэд нэг суултуур, угаагуур ногдохоор тооцож тоноглоно.
- 12.2 Ариун цэврийн өрөөний тоноглол хэрэгслүүд нь хүүхэд бие даан хэрэглэхэд тохиромжтой, тэдний хөдөлгөөнд саад болохгүй, суултуур – угаалтуур - алчуур, гар хатаагч гэсэн зөв урсгалтай байна.
- 12.3 Ариун цэврийн өрөөний шал, хана, угаалтуур, суултуур нь цэвэрлэхэд хялбар байна.
- 12.4 Ариун цэврийн өрөөнд хүүхдэд зохиулсан суултуур, хөтөвч, гар угаах тосгуурыг байрлуулна.

- 12.5 Ариун цэврийн өрөөний хананд холбогдолгүй зураг наах, тусгаарлагчид хөшиг тогтоох, элдэв чимэглэл хийхгүй байх.
- 12.6 Хөтөвч ашигладаг хүүхэд тус бүр тусдаа хөтөвчтэй байна.
- 12.7 Ариун цэврийн өрөөний суултуурууд хоорондоо тусгаарлагчтай, тусгаарлагчийн хажууд хүүхэд унахаас сэргийлсэн бариултай ариун цэврийн цаасны өлгүүр байрлуулсан байна байна.
- 12.8 Ариун цэврийн өрөөний суултуурын усны татуурга нь хүүхэд ашиглахад хялбар байна.



Зураг 8. Ариун цэврийн өрөө (жишээ зураг)

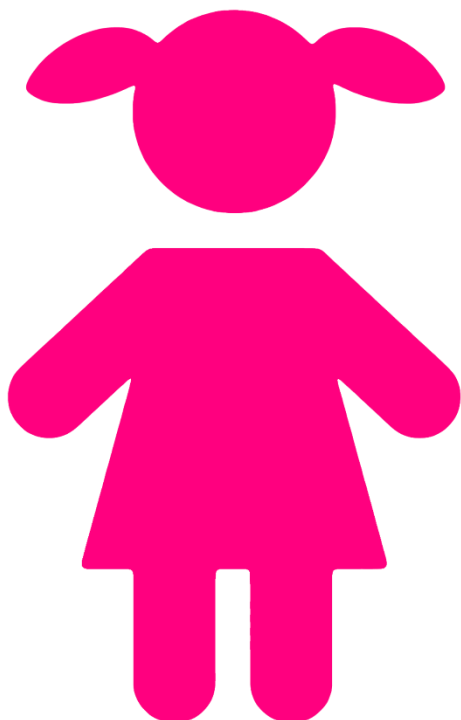
- 12.9 Бүлгийн ариун цэврийн өрөөний хүүхдийн суултуур хоорондын тусгаарлагч 80см х 75см багагүй хэмжээтэй байна.
- 12.10 Тусгаарлагч самбарын өндөр 120см багагүй байна.
- 12.11 Ариун цэврийн өрөөний суултуурын хэмжээ хүснэгт 2-т заасны дагуу байна.

Хүснэгт 2. Суултуурт тавигдах шаардлага

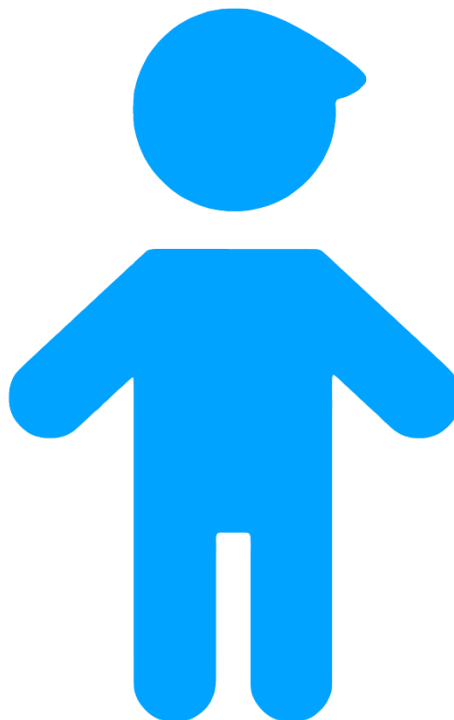
№	Хэмжээ	2-3 нас	4-5 нас	Тайлбар
1	Суултуурын өндөр (ихгүй)	20см	27-28см	Ердийн суултуурыг шалыг доош ухаж суулгаж болно.
2	Суултуурын урт (ихгүй)	55см	55см	Хананаас суултуурын урд талын хэсэг хүртэлх зай.

- 12.12 Ариун цэврийн өрөөний суултуур нь охид, хөвгүүдээр нь ялгасан таних тэмдэгтэй байна.

## ЭМЭГТЭЙ



## ЭРЭГТЭЙ



Зураг 9. Ариун цэврийн өрөөний таних тэмдэг (жишээ зураг)

12.13 Ариун цэврийн өрөөний угаагуур нь хүснэгт 3-т заасны дагуу байна.

Хүснэгт 3. Угаагуурт тавигдах шаардлага

№	Хэмжээ	2-3 нас	4-5 нас	Тайлбар
1	Угаагуурын өндөр (ихгүй)	50см	60см	Шалнаас дээш угаагуурын тавцан хүртэлх зай
2	Угаагуур хоорондын зай (багагүй)	50см	50см	Нэг угаагуурын цоргоноос нөгөө угаагуурын цорго хүртэлх зай
3	Угаагуурын өргөн (багагүй)	40см	50см	Угаагуурын өргөн
4	Толины өндөр (ихгүй)	40см	40см	Угаагуур дээр байрлуулсан толины өргөн

12.14 24 цагийн үйл ажиллагаатай цэцэрлэгийн бүлгийн ариун цэврийн өрөөнд усанд орох шүршүүр байрлуулна.

12.15 Шүршүүрийн хананд хүүхэд унахаас хамгаалсан бариултай байх бөгөөд халтирахаас сэргийлсэн дэвсгэртэй байна.

12.16 Шүршүүрийн хананы урт 100см, өргөн 100см, шалнаас шүршүүрийн тавцан хүртэлх зай 40см, шүршүүрийн онгоцны гүн 15см байна.

12.17 Тэргэнцэртэй хөгжлийн бэрхшээлтэй хүний угаалтуур, угаалгын сав ба хөтөвчний бэхэлгээг хүүхдийн биеийн өндрөөс хамаарч өөрчлөх боломжтой төлөвлөнө.

### **13. АЮУЛГҮЙ БАЙДАЛД ТАВИГДАХ ШААРДЛАГА**

- 13.1 Цэцэрлэгийн дотор орчинд багш, албан хаагчид, хүүхдүүдийн аюулгүй байдлыг хангаж, гэмт хэрэг гарахаас урьдчилан сэргийлэн камер байрлуулах.
- 13.2 Цэцэрлэгийн талбайн хэмжээ, ашиглах хэрэгцээ, шаардлага зэргээс шалтгаалан камерын байрлал, хүчин чадал зэргийг сонгож хэрэглэнэ.
- 13.3 Цэцэрлэгийн бүсэд өдрийн цагт анги танхимд суурь дуу чимээний хүлцэх хэмжээ 35 дБА-аас хэтрэхгүй байх.
- 13.4 Цэцэрлэгийн барилга, байгууламжийг барих, засварлах ажилд дуу чимээ, дулаан тусгаарлах материалыг сонгон хэрэглэхдээ UCS 2001C:2023 хотын стандартын шаардлагыг хангасан байна.
- 13.5 Дуу чимээ, чичиргээний эх үүсвэр болох тоног төхөөрөмж бүхий техникийн өрөөг бүлгийн өрөө, хүмүүс байнга (ажлын цагаар) ажилладаг өрөөний зэргэлдээ байрлуулан төлөвлөхгүй байх.
- 13.6 Барилгын халаалтын хэрэгслүүд нь галын аюулгүй байдлын шаардлагыг хангасан байна.
- 13.7 Цэцэрлэгт болзошгүй, гэнэтийн аюулын үед авах арга хэмжээний бүдүүвч зургийг гаргаж, нийтэд харагдахаар газар байрлуулна.
- 13.8 Цэцэрлэгт MNS 5566:2020 “Аж ахуй нэгж, байгууллага, барилга байгууламжид гал унтраах анхан шатны багаж хэрэгслийн зайлшгүй байх шаардлага, норм” стандартыг хангах.
- 13.9 Цэцэрлэгийн барилга нь галын болон аюулгүй байдлын дохиоллын системтэй байна.
- 13.10 Барилгын дотор заслыг агааржуулалт, гэрэлтүүлэг, температур, чийгшлийн зохистой үед хийж гүйцэтгэнэ.
- 13.11 Эко гэрчилгээтэй, байгальд ээлтэй, хүний эрүүл мэндэд сөрөг нөлөөгүй барилгын материалыг ашиглана.
- 13.12 Цэцэрлэгийн тоног төхөөрөмж, техник хэрэгсэл нь хүүхдийн бие махбод эрүүл мэнд, хөдөлгөөний хөгжил, аюулгүй байдалд нийцсэн байна.

#### 14. ШАЛГУУР ҮЗҮҮЛЭЛТ

Сургуулийн өмнөх боловсролын байгууллагын барилгын дотор засал нь шаардлага хангаж байгаа эсэхийг дараах шалгуур үзүүлэлт (Хүснэгт 4)-ийн дагуу хянан шалгана.

Хүснэгт 4. Шалгуур үзүүлэлт

№	Шалгуур үзүүлэлт	Тийм	Үгүй
1	Цэцэрлэгийн ерөнхий өнгө нь зөөлөн, цайвар эсэх	<input type="checkbox"/>	<input type="checkbox"/>
2	Барилгын дотор засалд хүүхдийн эрүүл мэндэд сөрөг нөлөөгүй, байгальд ээлтэй, гэрчилгээгээр баталгаажсан материал ашигласан эсэх	<input type="checkbox"/>	<input type="checkbox"/>
3	Барилгын багана болон хана нь дугуй булантай эсвэл булангийн ирмэгийг дарж паскадсан эсэх	<input type="checkbox"/>	<input type="checkbox"/>
4	Шал нь хүүхдэд аюулгүй, халтирдаггүй цэвэрлэхэд хялбар эсэх	<input type="checkbox"/>	<input type="checkbox"/>
5	Ариун цэврийн өрөөний шал нь нэг түвшинд эсэх	<input type="checkbox"/>	<input type="checkbox"/>
6	Шатны хамгаалалт хоорондын зай нь 10 см-ээс ихгүй эсэх	<input type="checkbox"/>	<input type="checkbox"/>
7	Шат нь халтирдаггүй материалтай эсвэл халтирахаас сэргийлсэн хамгаалалттай эсэх	<input type="checkbox"/>	<input type="checkbox"/>
8	Шат нь хөгжлийн бэрхшээлтэй хүний хүртээмжтэй байдлыг хангасан эсэх	<input type="checkbox"/>	<input type="checkbox"/>
9	Хаалга нь модон материалаар хийгдсэн хөнгөн эсэх	<input type="checkbox"/>	<input type="checkbox"/>
10	Хаалганы цонх нь эвдрэлээс сэргийлж хатжуулсан шилтэй эсэх	<input type="checkbox"/>	<input type="checkbox"/>
11	Хаалганы өндөр өргөн хамгийн багадаа 90см х 210 см эсэх	<input type="checkbox"/>	<input type="checkbox"/>
12	Цахилгааны холболт гэрлийн унтраалга, разетка нь далд монтажтай, хүүхдийн аюулгүй байдлыг хангасан эсэх	<input type="checkbox"/>	<input type="checkbox"/>
13	Халаалтын төхөөрөмжтэй хэсгийг хамгаалалтын хаалт, тороор тоногдсон эсэх	<input type="checkbox"/>	<input type="checkbox"/>
14	Анги танхимын агаар сэлгэлтийн хэвийн нөхцөлийг хангах зорилгоор энгийн болон механик агаар сэлгэлтийн төхөөрөмжтэй эсэх	<input type="checkbox"/>	<input type="checkbox"/>
15	Ариун цэврийн өрөөнд хүүхдэд зохиулсан суултуур, хөтөвч, гар угаах тосгуурыг байрлуулсан эсэх	<input type="checkbox"/>	<input type="checkbox"/>
16	Барилга нь галын болон аюулгүй байдлын дохиоллын системтэй эсэх	<input type="checkbox"/>	<input type="checkbox"/>
17	Гал унтраах анхан шатны багаж хэрэгсэлтэй эсэх	<input type="checkbox"/>	<input type="checkbox"/>
18	Цэцэрлэгт болзошгүй, гэнэтийн аюулын үед авах арга хэмжээний бүдүүвч зургийг гаргаж, нийтэд харагдахаар газар байрлуулсан эсэх	<input type="checkbox"/>	<input type="checkbox"/>

#### Тайлбар:

- Сургуулийн өмнөх боловсролын байгууллагын барилгын дотор засал нь дээрх бүх шаардлагыг хангаж байх ёстой бөгөөд шаардлага хангасан бол “Тийм” хийгдээгүй буюу хийгдсэн боловч шаардлага хангахгүй байгаа бол “Үгүй” хэсгийг тэмдэглэнэ.



## 15. АШИГЛАСАН МАТЕРИАЛЫН ЖАГСААЛТ

- БНБД 31-03-03 – Олон нийт иргэний барилга;
- БНБД 31-24-22 – Сургуулийн өмнөх боловсролын байгууллагын барилгын төлөвлөлт;
- БНБД 23-02-08 – Байгалийн гэрэлтүүлэг ба зохиомол гэрэлтүүлэг;
- БНБД 41-01-11 Халаалт, агаар сэлгэлт ба кондиционер;
- БНБД 41-01-02 – Агаар сэлгэлт ба кондиционерийн системийн ерөнхий барилгын норм ба дүрэм;
- MNS 6055:2009 – Иргэний барилгын төлөвлөлтөд хөгжлийн бэрхшээлтэй хүний шаардлагыг тооцсон орон зай, орчин, үндсэн шаардлага;
- MNS 6799 : 2019 Сургалт, хүмүүжлийн орчны эрүүл ахуйн шаардлага;
- MNS 6558:2015 – Сургуулийн өмнөх боловсролын байгууллагын сургалтын орчны ерөнхий шаардлага;
- MNS 6799:2019 Сургалт, хүмүүжлийн орчны эрүүл ахуйн шаардлага;
- MNS 5802:2007 Барилгын цонх Техникийн ерөнхий шаардлага;
- MNS 4753:2011 Наамал шилэн багц. Техникийн шаардлага;
- MNS 5566:2020 “Аж ахуй нэгж, байгууллага, барилга байгууламжид гал унтраах анхан шатны багаж хэрэгслийн зайлшгүй байх шаардлага, норм;
- UCS 1101B:2022 – Сургуулийн өмнөх боловсролын байгууллагын гадна орчны ерөнхий шаардлага;
- UCS 1504C:2023 Хаалга, цонхонд тавигдах ерөнхий шаардлага;
- UCS 2001C:2023 Дуу чимээ, дулаан тусгаарлах материалд тавигдах ерөнхий шаардлага;
- UCS 2001A:2023 Дуу чимээний бохирдлын менежмент;
- Сургуулийн өмнөх боловсролын байгууллагын сургалтын орчны стандартыг хэрэгжүүлэх зөвлөмж, 2018 он;
- Early childhood facilities design standards and guidelines, government of australia.



Зураг 10. Цэцэрлэгийн тоглох хэсэг. (жишээ зураг).



Зураг 11. Цэцэрлэгийн үүдний хэсэг. (жишээ зураг).